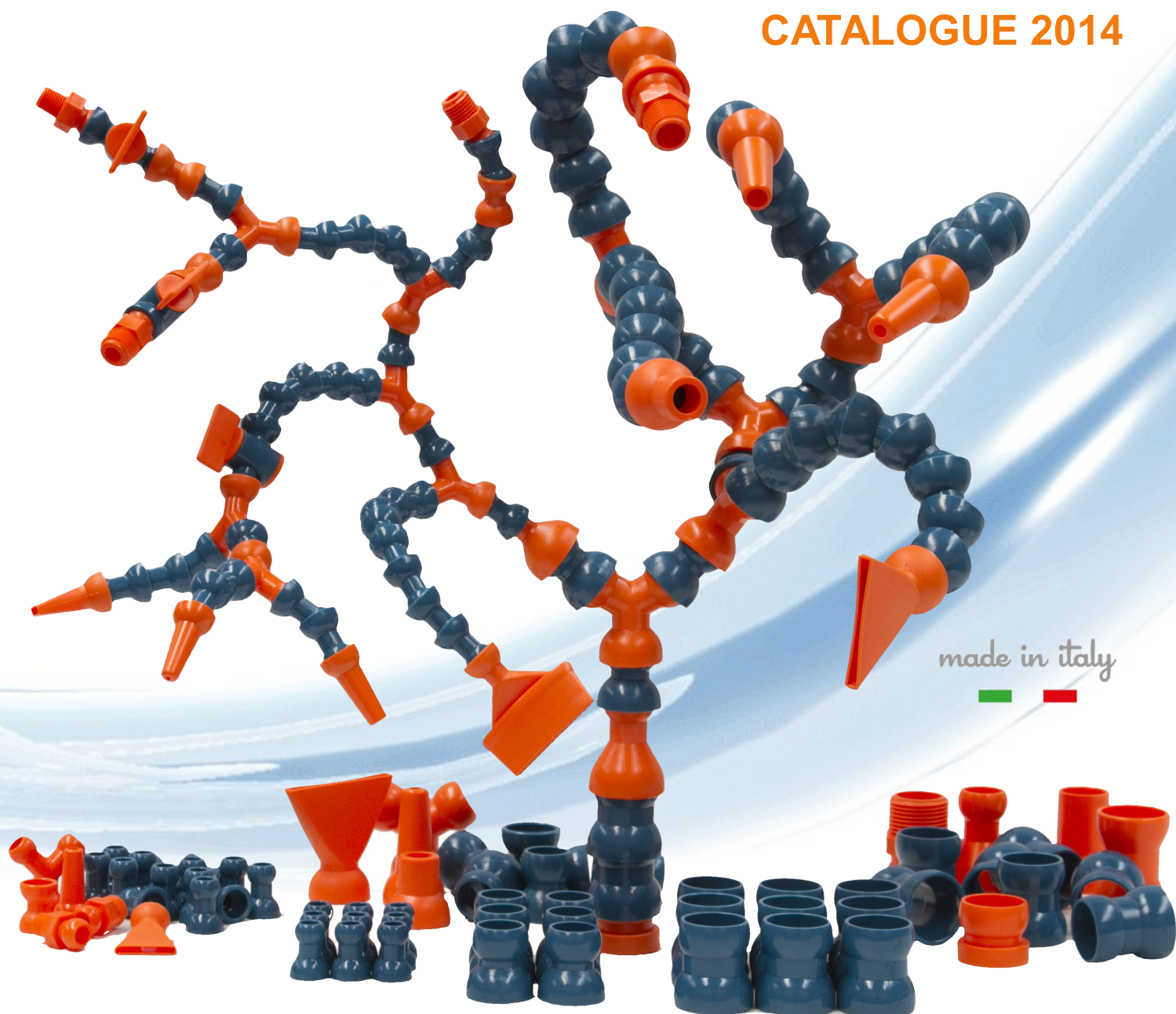


TUBOFLEX

CATALOGUE 2014



made in italy

Tuyaux Modulaires d'arrosage



TUBOFLEX Flexible modulaire de refroidissement. La notre société est en mesure d'offrir une vaste gamme des accessoires et des solutions flexibles, y compris: les raccords et les buses de différents diamètres et de débit, soupapes, connecteurs à Y et base magnétique

TUBOFLEX est disponible en 3 tailles: 1,4", 1/2" et 3/4".

Web Site : www.tuboflex.it - www.tubo-flex.com

Tuyaux modulaires d'arrosage

AWS plus de vingt ans fabrique et commercialise le tuyau modulaire porte liquide et air TUBOFLEX.

La notre société est en mesure d'offrir une vaste gamme des accessoires et des solutions flexibles, y compris: les raccords et les buses de différents diamètres et de débit, soupapes, connecteurs à Y et base magnétique .

Ce système, grâce à son excellente fonctionnalité, est utilisé dans divers secteurs de l'industrie dans le domaine des machines à CNC pour transmettre du réfrigérant liquide et dans le domaine de la lubrification, où il est utilisé pour amener de l'air ou de liquide.

TUBOFLEX est disponible en 3 tailles: 1/4", 1/2" et 3/4".

1/4" System Diamètre Intérieur 7 mm
1/2" System Diamètre Intérieur 12 mm
3/4" System Diamètre Intérieur 20 mm



| Modèle | Pression | Flux |
|--------------|----------|----------|
| 1/4" - 7 mm | 4 bar | 15 l/min |
| 1/2" - 12 mm | 2 bar | 30 l/min |
| 3/4" - 20 mm | 1,5 bar | 72 l/min |

Principaux Caracteristiques

- ◆ Denouable
- ◆ Resistant à les vibrations
- ◆ Inaltérable aux agents chimiques normaux
- ◆ Ne conduit pas l'électricité
- ◆ Courbé le diamètre et la portée reste inchangés



dei F.lli Amodeo snc



**STAMPAGGIO MATERIE PLASTICHE
PROGETTAZIONE E COSTRUZIONE STAMPI**

Via: W. Tobagi, 20081 Abbiategrasso (MI)

Tel.02.9422253 Fax 02.94240059

E-mail: info@aws-stampi.it

Web: www: aws-stampi.it

RoHS and REACH declaration

Abbiategrasso, 1 Gennaio 2013

Ogg.: Dichiarazione RoHS e REACH

La tabella annessa alla Direttiva Europea n° 2002/95/EC del 27/01/2003 ("Restrizione nell'uso di sostanze pericolose nei componenti elettrici ed elettronici" - rif. RoHS) specifica le quantità di Piombo (Pb), Mercurio (Hg), Cadmio (Cd) e Cromo esavalente (Cr) che sono escluse dai requisiti dell'articolo 4. In particolare, il punto 6 della tabella indica: "... lega di rame contenente fino al 4% di piombo."

DICHIARAZIONE RoHS

Le parti in plastica prodotte da AWS snc sono fabbricate con materie plastiche conformi ai requisiti della direttiva europea 2002/95/EC. Presso i nostri uffici sono depositate le dichiarazioni di conformità rilasciate dai nostri fornitori.

Il regolamento REACH (n. 1907/2006) stabilisce che fornitori di prodotti debbano informare i loro clienti riguardo alla presenza di determinate sostanze nei prodotti venduti.

DICHIARAZIONE REACH

AWS snc non produce né importa sostanze chimiche.

Tuttavia, in qualità di *utilizzatore di sostanze*, è stata richiesta ai fornitori adeguata documentazione riguardo allo stato di applicazione del suddetto regolamento. Presso i nostri uffici sono depositate le dichiarazioni di conformità rilasciate dai nostri fornitori.

In caso di necessità sarete tempestivamente informati, al fine di ottemperare agli obblighi previsti dal regolamento.

Re.: RoHS and REACH declaration

The annexed table to the European Directive n° 2002/95/EC dated 27/01/2003 ("Restriction of the use of certain hazardous substances in electrical and electronic equipment" - ref. RoHS) specifies the quantities of Lead (Pb), Mercury (Hg), Cadmium (Cd) and Hexavalent Chromium (Cr) which are exempted from the requirements of article 4. In particular, point 6 of the table indicates: "... copper alloy containing up to 4% lead by weight."

RoHS DECLARATION

Plastic parts made by AWS snc are manufactured with plastic materials consistent to requirements of European directive 2002/95/EC; the declarations of conformity from our suppliers are available and filed in our office.

REACH Regulation (n. 1907/2006) obliges suppliers of articles to inform their customers about the presence of certain substances in articles they are supplying to them.

REACH DECLARATION

AWS snc do not manufacture and import chemical substances. However, as a user of substances, adequate documentation has been asked to suppliers regarding the status of implementation of the Regulation. These declarations of conformity from our suppliers are available and filed in our office.

If need, you will be promptly informed, in order to fulfill its responsibilities under the regulation.

Système 1/4" ID 7 mm

Flexible Articulé 1/4"




| Désignation d'article | Réf. | Prix € |
|--|--------|----------|
| Flexible Articulé 1/4" 310 mm | 225.01 | € 4,50 |
| Flexible Articulé 1/4" 1 Mt. | 225.11 | € 12,00 |
| Rouleau Flexible Articulé 1/4" 7,5 Mt. | 225.75 | € 90,00 |
| Rouleau Flexible Articulé 1/4" 15 Mt. | 225.15 | € 180,00 |

Standard colors: 


Raccords Filetés 1/8" NPT



| | | |
|--|--------|---------|
| 225.02 | 4 pcs | € 3,10 |
| 225.A02 | 50 pcs | € 30,40 |
| Standard colors:  | | |


Raccords Filetés 1/4" NPT



| | | |
|--|--------|---------|
| 225.03 | 4 pcs | € 3,10 |
| 225.A03 | 50 pcs | € 30,40 |
| Standard colors:  | | |


Buse Ronde ID 1,5 mm



| | | |
|--|--------|---------|
| 225.04 | 4 pcs | € 3,10 |
| 225.A04 | 50 pcs | € 30,40 |
| Standard colors:  | | |


Buse Ronde ID 3 mm



| | | |
|--|--------|---------|
| 225.05 | 4 pcs | € 3,10 |
| 225.A05 | 50 pcs | € 30,40 |
| Standard colors:  | | |


Buse Ronde ID 5 mm



| | | |
|--|--------|---------|
| 225.13 | 4 pcs | € 3,10 |
| 225.A13 | 50 pcs | € 30,40 |
| Standard colors:  | | |


Buse Plate 25 X 2 mm



| | | |
|--|--------|---------|
| 225.06 | 2 pcs | € 4,65 |
| 225.A06 | 20 pcs | € 33,00 |
| Standard colors:  | | |


Buse Plate Orientable 16 Trous ID 1,5 mm



| | | |
|--|--------|---------|
| 225.14 | 2 pcs | € 6,90 |
| 225.A14 | 20 pcs | € 55,60 |
| Standard colors:  | | |


Manchon Double 1/4"



| | | |
|--|--------|---------|
| 225.34 | 4 pcs | € 3,45 |
| 225.A34 | 20 pcs | € 13,55 |
| Standard colors:  | | |

Dérivation en Y 1/4"



| | | |
|--|--------|---------|
| 225.32 | 2 pcs | € 4,65 |
| 225.A32 | 20 pcs | € 33,00 |
| Standard colors:  | | |


Robinet d'Arrêt pour Flexible Articulé 1/4"



| | | |
|--|--------|---------|
| 225.33 | 2 pcs | € 7,80 |
| 225.A33 | 10 pcs | € 34,80 |
| Standard colors:  | | |

Robinet d'Arrêt 1/8" NPT



| | | |
|--|--------|---------|
| 225.36 | 2 pcs | € 7,80 |
| 225.A36 | 10 pcs | € 34,80 |
| Standard colors:  | | |

Robinet d'Arrêt 1/4" NPT



| | | |
|--|--------|---------|
| 225.38 | 2 pcs | € 7,80 |
| 225.A38 | 10 pcs | € 34,80 |
| Standard colors:  | | |

Pince de Montage 1/4"



| | | |
|--------|-------|--------|
| 300.14 | 1 pcs | € 8,00 |
|--------|-------|--------|

Système 1/2" ID 12 mm

Flexible Articulé 1/2"




| Désignation d'article | Réf. | Prix € |
|---|--------|----------|
| Flexible Articulé 1/2" 320 mm | 225.07 | € 5,30 |
| Flexible Articulé 1/2" 1 Mt. | 225.12 | € 14,00 |
| Rouleau Flexible Articulé de 1/2" 7,5 Mt. | 225.70 | € 110,00 |
| Rouleau Flexible Articulé de 1/2" 15 Mt. | 225.17 | € 220,00 |

Standard colors: 


Raccord Fileté 1/2" NPT



| | | |
|--|--------|---------|
| 225.25 | 4 pcs | € 3,50 |
| 225.A25 | 50 pcs | € 34,80 |
| Standard colors:  | | |


Raccord Fileté 3/8" NPT



| | | |
|--|--------|---------|
| 225.28 | 4 pcs | € 3,50 |
| 225.A28 | 50 pcs | € 34,80 |
| Standard colors:  | | |


Buse Ronde ID 5 mm



| | | |
|--|--------|---------|
| 225.09 | 4 pcs | € 3,50 |
| 225.A09 | 50 pcs | € 34,80 |
| Standard colors:  | | |


Buse Ronde ID 8 mm



| | | |
|--|--------|---------|
| 225.16 | 4 pcs | € 3,50 |
| 225.A16 | 50 pcs | € 34,80 |
| Standard colors:  | | |


Buse Ronde ID 11 mm



| | | |
|--|--------|---------|
| 225.18 | 4 pcs | € 3,50 |
| 225.A18 | 50 pcs | € 34,80 |
| Standard colors:  | | |


Manchon Double 1/2"



| | | |
|--|--------|---------|
| 225.35 | 4 pcs | € 3,90 |
| 225.A35 | 20 pcs | € 15,50 |
| Colori Standard:  | | |

Buse Plate 50 X 2 mm



| | | |
|--|-------|---------|
| 225.10 | 2 pz | € 6,00 |
| 225.A10 | 20 pz | € 40,00 |
| Standard colors:  | | |


Raccord Fileté 1/2" BSPT



| | | |
|--|--------|---------|
| 225.08 | 4 pcs | € 3,50 |
| 225.A08 | 50 pcs | € 34,80 |
| Standard colors:  | | |


Raccord Fileté 3/8" BSPT



| | | |
|--|--------|---------|
| 225.39 | 4 pcs | € 3,50 |
| 225.A39 | 50 pcs | € 34,80 |
| Standard colors:  | | |


Adaptateur 1/2" vers 1/4"



| | | |
|--|--------|---------|
| 225.22 | 2 pcs | € 3,90 |
| 225.A22 | 20 pcs | € 33,00 |
| Standard colors:  | | |


Dérivation en Y 1/2"



| | | |
|--|--------|---------|
| 225.21 | 2 pcs | € 5,65 |
| 225.A21 | 20 pcs | € 40,00 |
| Standard colors:  | | |

Adaptateur pour LOC-LINE® 1/2"



| | | |
|--|-------|---------|
| 225.24 | 2 pz | € 3,50 |
| 225.A24 | 10 pz | € 15,50 |
| Standard colors:  | | |

Robinet à Boisseau Sphérique M-F 1/2"







| | | |
|---------|--------|---------|
| 225.50 | 2 pcs | € 10,00 |
| 225.A50 | 10 pcs | € 45,00 |

Robinet à Boisseau Sphérique F-F 1/2"



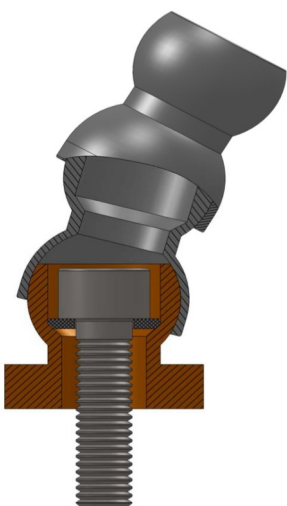
| | | |
|---------|--------|---------|
| 225.55 | 2 pcs | € 10,00 |
| 225.A55 | 10 pcs | € 45,00 |

Système 1/2" ID 12 mm

| Support de Fixation 1/2" ID 6,4 mm | | | |
|---|--|--------|---------|
|  | 225.41 | 2 pcs | € 3,50 |
| | 225.A41 | 20 pcs | € 30,80 |
| | Standard colors:  | | |
| Support de Fixation 1/2" ID 10,5 mm | | | |
|  | 225.37 | 2 pcs | € 3,50 |
| | 225.A37 | 20 pcs | € 30,80 |
| | Standard colors:  | | |


| Support de Fixation 1/2" M8 | | | |
|--|--|--------|---------|
|  | 225.42 | 2 pcs | € 4,30 |
| | 225.A42 | 10 pcs | € 20,00 |
| | Standard colors:  | | |
| Base Magnétique Avec Fixation 3/4" | | | |
|  | 225.43 | 1 St. | € 12,80 |
| | Standard colors:  | | |

Support de Fixation Système 1/2"




Réf.225.41
Réf.225.37


Figure 1



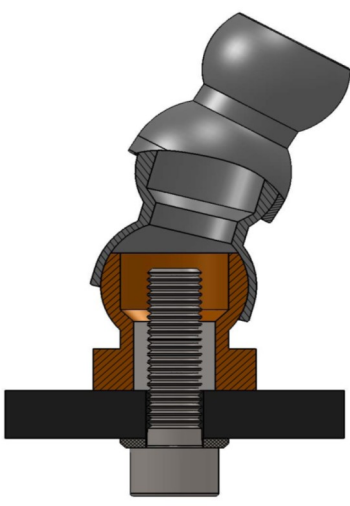
Réf. 225.41
Figure 1



Réf. 225.37
Figure 1



Réf. 225.42
Figure 2





Réf.225.42

Figure 2

Système 3/4" ID 20 mm

Flexible Articulé 3/4"

| | Désignation d'article | Réf. | Prix € |
|--|-------------------------------------|--------|---|
|  | Flexible Articulé 3/4" Lung.300 mm | 304.02 | € 8,40 |
| | Flexible Articulé 3/4" Lung. 1 Mt | 304.04 | € 23,40 |
| | Flexible Articulé 3/4" Lung 7,5 mt. | 304.06 | € 175,50 |
| | Flexible Articulé 3/4" Lung. 15 mt. | 304.08 | € 350,00 |
| Standard colors: | | |  |

Raccord Fileté 3/4" NPT



304.10 4 pcs. € 5,50

304.A10 50 pcs. € 54,20


Standard colors: 

Buse Ronde ID 16 mm



304.12 4 pcs. € 5,50

304.A12 50 pcs. € 54,20


Standard colors: 

Buse Ronde ID 19 mm



304.14 4 pcs. € 5,50

304.A14 50 pcs. € 54,20

Standard colors: 

Adaptateur 3/4" vers 1/2"



304.16 2 pcs. € 6,60

304.A16 20 pcs. € 50,90

Standard colors: 

Manchon Double 3/4"



304.18 4 pcs. € 6,90

304.A18 20 pcs. € 27,70

Standard colors: 

Support de Fixation 3/4" ID 6,4 mm



304.20 2 pcs. € 5,46

304.A20 20 pcs. € 54,21

Standard colors: 

Support de Fixation 3/4" ID 11,5 mm



304.22 2 pcs. € 5,46

304.A22 20 pcs. € 54,21

Standard colors: 

Support de Fixation 3/4" M8



304.24 2 pcs. € 6,10


304.A24 20 pcs. € 59,80

Standard colors: 

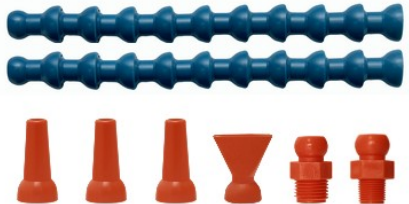
Base Magnétique Avec Fixation 3/4"




304.50 1 pc. € 12,80

Standard colors: 

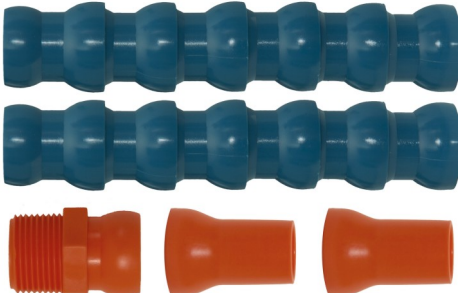
Kit de Flexible Articulé 1/4"

| Kit de Flexible Articulé 1/4" | | | |
|---|--|---------|--------|
| | Désignation d'article | Réf. | Prix € |
|  | Nr.1 Flexible Articulé 1/4" 310 mm Nr.1 Raccord Fileté 1/8" NPT Nr.1 Raccord Fileté 1/4" NPT Nr.1 Buse Ronde ID 1,5 mm Nr.1 Buse Ronde ID 3 mm Nr.1 Buse Ronde ID 5 mm Nr.1 Buse Plate 25 x 2 mm | 225.C14 | € 6,20 |
| | Poids:48 g | | |

Kit de Flexible Articulé 1/2" ID 12 mm


| Kit de Flexible Articulé 1/2" | | | |
|--|---|---------|--------|
| | Désignation d'article | Réf. | Prix € |
|  | Nr.1 Flexible Articulé 1/2" 320 mm Nr.1 Raccord Fileté 1/2" NPT Nr.1 Raccord Fileté 3/8" NPT Nr.1 Buse Ronde ID 5 mm Nr.1 Buse Ronde ID 8 mm Nr.1 Buse Ronde ID 11 mm Nr.1 Buse Plate 50 x 2 mm | 225.C12 | € 7,00 |
| | Poids:130 g | | |

Kit de Flexible Articulé 3/4" ID 20 mm

| Kit de Flexible Articulé 3/4" | | | |
|---|---|---------|---------|
| | Désignation d'article | Réf. | Prix € |
|  | Nr.1 Flexible Articulé 3/4" Lung. 300 Nr.1 Raccord Fileté 3/4" NPT Nr.1 Buse Ronde ID 16 mm Nr.1 Buse Ronde ID 19 mm | 225.C34 | € 11,70 |
| | Poids:112 g | | |


Flexible Articulé 1/4" ID 7 mm

Maxi Set - Boîte d'assortiment flexible 1/4"

|  | Désignation d'article | Réf. | Prix € |
|---|--|--------|---------|
| | Nr.8 Flexible Articulé 1/4" 140 mm Nr.2 Raccords Filetés 1/8" NPT Nr.4 Raccords Filetés 1/4" NPT Nr.2 Buses Rondes ID 1,5 mm Nr.2 Buses Rondes ID 3 mm Nr.2 Buses Rondes ID 5 mm Nr.2 Buses Plates 25 x 2 mm Nr.2 Buses Plates 16 Trous ID 1,5 mm Nr.2 Dérivations en Y 1/4" Nr.1 Manchon Double Nr.2 Robinets d'Arrêt Flexible Articulé Nr.1 Pince de Montage 1/4" Poids: 620 g | 400.14 | € 45,00 |

Flexible Articulé 1/2" ID 12 mm

Maxi Set - Boîte d'assortiment flexible 1/2"

|  | Désignation d'article | Réf. | Prix € |
|--|---|--------|---------|
| | Nr.4 Flexible Articulé 1/2" 245 mm Nr.4 Raccords Filetés 1/2" NPT Nr.2 Raccords Filetés 3/8" NPT Nr.2 Buses Rondes ID 5 mm Nr.2 Buses Rondes ID 8 mm Nr.2 Buses Rondes ID 11 mm Nr.2 Buses Plates 50 x 2 mm Nr.2 Dérivations en Y 1/2" Nr.2 Manchon Double 1/2" Nr.2 Robinet 1/2" NPT Mâle Nr.2 Adaptateur pour LOC-LINE® Poids: 900 g | 400.12 | € 55,00 |

Flexible Articulé 3/4" ID 20 mm

Maxi Set - Boîte d'assortiment flexible 3/4"

|  | Désignation d'article | Réf. | Prix € |
|---|--|--------|---------|
| | Système 3/4" Nr.2 Flexible Articulé 3/4" 250 mm Nr.4 Raccord Fileté 3/4" NPT Nr.2 Buse Ronde ID 16 mm Nr.2 Buse Ronde ID 19 mm Nr.2 Adaptateur 3/4" vers 1/2" Système 1/2" Nr.4 Flexible Articulé 1/2" L.125 mm Nr.2 Dérivation en Y 1/2" Nr.2 Buse Ronde ID 5 mm Nr.2 Buse Ronde ID 8 mm Nr.2 Buse Ronde ID 11 mm Nr.4 Buse Plate 50 X 2 mm Poids: 620 g | 400.34 | € 65,00 |

Composition Tuyaux Articulés 1/4"

Composition En Ligne 1/4"



| Composition Longueur 330 mm | Réf. | Prix € |
|--|--------|--------|
| 18 Segments – 1 Robinet En Ligne 1/4" – 3 Buses Rondes ID 1,5-3-5 mm | 227.01 | € 9,00 |

Composition Robinet Fileté Mâle 1/8"



| Composition Longueur 350 mm | Réf. | Prix € |
|---|--------|--------|
| 18 Segments – 1 Robinet Fileté Mâle 1/8" – 3 Buses Rondes ID 1,5-3-5 mm | 227.02 | € 9,00 |

Composition Robinet Fileté Mâle 1/4"



| Composition Longueur 350 mm | Réf. | Prix € |
|---|--------|--------|
| 18 Segments – 1 Robinet Fileté Mâle 1/4" – 3 Buses Rondes ID 1,5-3-5 mm | 227.03 | € 9,00 |

Composition Double Fileté 1/4"

Composition Double Fileté 1/8"



| Composition Longueur 270 mm | Réf. | Prix € |
|---|--------|--------|
| 14 Segments - 1 Manchon Double- 2 Raccords Filetés 1/8" NPT | 227.07 | € 6,00 |

Composition Double Fileté 1/4"



| Composition Longueur 270 mm | Réf. | Prix € |
|---|--------|--------|
| 14 Segments - 1 Manchon Double- 2 Raccords Filetés 1/4" NPT | 227.08 | € 6,00 |

Applications: Micro lubrication delivery system (MQL)

Composition Tuyaux Articulés 1/2"

Composition Robinet Mâle



| Composition Longueur 350 mm | Réf. | Prix € |
|---|-----------|---------|
| 12 Segments – 1 Robinet Mâle 1/2" – 3 Buses Rondes ID 5-8-11 mm | 227.05 | € 11,00 |
| 12 Segments – 1 Robinet Mâle 3/8" – 3 Buses Rondes ID 5-8-11 mm | 227.38 MF | € 11,00 |

Composition Robinet 1/2" Femelle



| Composition Longueur 350 mm | Réf. | Prix € |
|--|-----------|---------|
| 12 Segments – 1 Robinet 1/2" Femelle – 3 Buses Rondes ID 5-8-11 mm | 227.04 | € 11,00 |
| 12 Segments – 1 Robinet 3/8" Femelle – 3 Buses Rondes ID 5-8-11 mm | 227.38 FF | € 11,00 |

Composition Double Fileté 1/2"

Composition Double Fileté 1/2"



| Composition Longueur 300 mm | Réf. | Prix € |
|--|--------|--------|
| 11 Segments – 1 Manchon Double – 2 Raccords Filetés 1/2" NPT | 227.09 | € 8,00 |
| 11 Segments – 1 Manchon Double – 2 Raccords Filetés 3/8" NPT | 227.38 | € 8,00 |

Applications: Micro lubrication delivery system (MQL)

Composition Tuyaux Articulés 3/4"

Composition Robinet Mâle 3/4"



| Composition Longueur 350 mm | Réf | Prix € |
|--|---------|---------|
| 10 Segments – 1 Robinet Mâle 3/4" – 3 Buses Rondes ID 16-19 mm | 227.34M | € 28,00 |

Composition Robinet 3/4" Femelle



| Composition Longueur 350 mm | Réf | Prix € |
|---|---------|---------|
| 10 Segments – 1 Robinet 3/4" Femelle – 2 Buses Rondes ID 16 - 19 mm | 227.34F | € 28,00 |

Composition Double Fileté 3/4"

Composition Double Fileté 3/4"



| Composition Longueur 320 mm | Réf | Prix € |
|--|--------|---------|
| 9 Segments – 1 Manchon Double 3/4" – 2 Raccords Filetés 3/4" NPT | 227.10 | € 12,00 |

Base Distribución Magnétique 1/4"

Base Magnétique 1/4"



| Désignation d'article | Réf. | Prix € |
|--|--------|---------|
| Nr.1 Base Magnétique Nr.1 Raccord Tube Nr.2 Capuchons de Raccord Fileté 1/4" | 227.89 | € 11,00 |
| Poids: 126 g | | |

Base Magnétique 1/4" 1 Flexible Articulé



| Désignation d'article | Réf. | Prix € |
|--|--------|---------|
| Nr.1 Base Magnétique Nr.1 Raccord Tube Nr.1 Flexible Articulé 1/4" 310 mm Nr.1 Robinet Fileté Mâle 1/4" Nr.1 Buse Ronde ID 1,5 mm Nr.1 Buse Ronde ID 3 mm Nr.1 Buse Ronde ID 5 mm Nr.1 Buse Plate 25 X 2 mm | 227.90 | € 20,00 |
| Poids: 174 g | | |

Base Magnétique 1/4" 2 Flexible Articulé



| Désignation d'article | Réf. | Prix € |
|---|--------|---------|
| Nr.1 Base Magnétique Nr.1 Raccord Tube Nr.2 Flexible Articulé 1/4" 310 mm Nr.2 Robinets Fileté Mâle 1/4" Nr.2 Buses Rondes ID 1,5 mm Nr.2 Buses Rondes ID 3 mm Nr.2 Buses Rondes ID 5 mm Nr.2 Buses Plates 25 X 2 mm | 227.99 | € 25,00 |
| Poids: 218 g | | |


Distributeurs Magnétique 1/4" 3 Flexible Articulé




| Article Description | Réf. | Prix € |
|---|--------|---------|
| Nr.1 Base Magnética On.Off Nr.1 Raccord Tube Nr.3 Flexible Articulé 1/4" 310 mm Nr.3 Robinets Fileté Mâle 1/4" Nr.3 Buses Rondes ID 1,5 mm Nr.3 Buses Rondes ID 3 mm Nr.3 Buses Rondes ID 5 mm Nr.3 Buses Plates 25 X 2 mm | 227.91 | € 65,00 |
| Poids: 1,430 kg | | |

Base Distribución Magnétique 1/2"


Distributeurs Magnétique 1/2" 1 Flexibles Articulé

|  | Désignation d'article | Réf. | Prix € |
|---|---|--------|---------|
| | Nr.1 Distributeur Magnétique Nr.1 Douille Fileté 1/2" Pour Flexible Textile Nr.1 Flexible Articulé 1/2", 320 mm de Long Nr.1 Robinet en Métal 1/2" M/F Nr.1 Raccord Fileté NPT 1/2" Nr.1 Buse Ronde ID 5 mm Nr.1 Buse Ronde ID 8 mm Nr.1 Buse Ronde ID 11 mm Nr.1 Buse Plate 50x2 mm Nr.1 Capuchon de Raccord Fileté 1/2" <p style="text-align: right;">Poids: 910 g</p> | 227.85 | € 55,00 |




Distributeurs Magnétique 1/2" 2 Flexibles Articulé

|  | Désignation d'article | Réf. | Prix € |
|--|--|--------|---------|
| | Nr.1 Magnetic Base Nr.2 Hose Segments 1/2" 320mm Nr.1 Barb Fitting Nr.2 1/2 NPT Ball Valve Nr.2 1/2" NPT Connector Nr.2 Round Nozzle Ø 5 mm Nr.2 Round Nozzle Ø 8 mm Nr.2 Round Nozzle Ø 11 mm Nr.2 Flare Nozzle 50 x 2 mm <p style="text-align: right;">Poids: 1,150 kg</p> | 227.86 | € 65,00 |

Distributeurs Magnétique 1/2" 3 Flexibles Articulé

|  | Désignation d'article | Réf. | Prix € |
|---|--|--------|---------|
| | Nr.1 Distributeur Magnétique Nr.1 Douille Fileté 1/2" Pour Flexible Textile Nr.3 Flexibles Articulés 1/2" 320 mm Nr.3 Raccords Filetés 1/2" NPT Nr.3 Robinets en Métal 1/2" M/F Nr.3 Buses Rondes ID 5 mm Nr.3 Buses Rondes ID 8 mm Nr.3 Buses Rondes ID 11 mm Nr.3 Buses Plates 50x2 mm <p style="text-align: right;">Poids: 1,300 kg</p> | 227.88 | € 80,00 |

Écrans de Protection

| Écrans de Protection 150 x 200 | | | |
|---|---|--------|---------|
|  | Désignation d'article | Réf. | Prix € |
| | Ecran de protection avec base magnétique Ecran de protection en polycarbonate, rapide à mettre en place et orientable tous azimuts, il peut tourner autour de sa base de 360°. Écrans de Protection 150 x 200 Poids: 910 g | 305.10 | € 45,00 |
| | Ecran polycarbonate seul:150 x 200 mm | 305.11 | € 8,80 |
| Écrans de Protection 190 x 250 | | | |
|  | Désignation d'article | Réf. | Prix € |
| | Ecran de protection avec base magnétique Ecran de protection en polycarbonate, rapide à mettre en place et orientable tous azimuts, il peut tourner autour de sa base de 360°. Écrans de Protection 190 x 250 Poids: 915 g | 305.12 | € 48,00 |
| | Ecran polycarbonate seul:190 x 250 mm | 305.13 | € 11,40 |
| Écrans de Protection 250 x 300 | | | |
|  | Désignation d'article | Réf. | Prix € |
| | Ecran de protection avec base magnétique Ecran de protection en polycarbonate, rapide à mettre en place et orientable tous azimuts, il peut tourner autour de sa base de 360°. Écrans de Protection 250 x 300 Poids: 920 g | 305.14 | € 50,00 |
| | Ecran polycarbonate seul: 250 x 300 mm | 305.15 | € 14,00 |

Information Plastic Material

MATERIAL: HOSTAFORM ACETAL COPOLYMER

CERTIFICATIONS:

- **FDA** (FOOD APPROVALS)
- **NSF/ANSI STANDARD 61** (Drinking Water System Components)
- **UL LABORATORIES CERTIFIED**
- **WRAS** (Water Regulations)



Caractéristiques Techniques



1/4"

1/2"

3/4"

Diamètre Intérieur Segment

| Modèle | Diamètre |
|--------------|----------|
| Système 1/4" | Ø 7 mm |
| Système 1/2" | Ø 12 mm |
| Système 3/4" | Ø 20 mm |

Pression

| Modèle | Pression | Flux |
|-------------|----------|----------|
| 1/4" System | 4 bar | 15 l/min |
| 1/2" System | 2 bar | 30 l/min |
| 3/4" System | 1,5 bar | 72 l/min |

Température

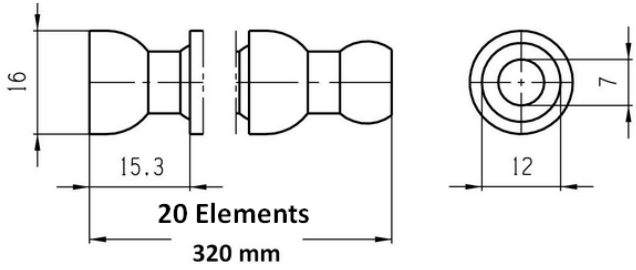
| | |
|----------------------------------|------|
| Point de fusion: | 165° |
| Température d'utilisation maxi : | 80° |

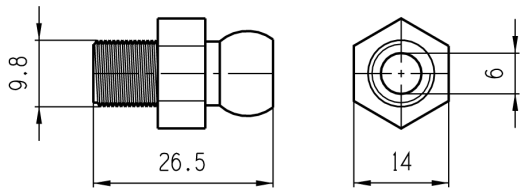
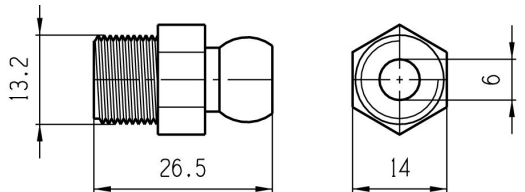
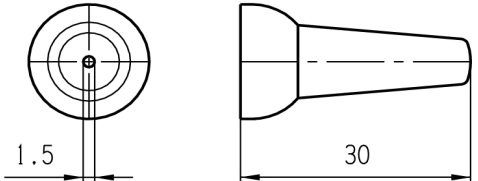
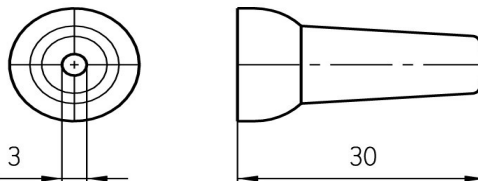
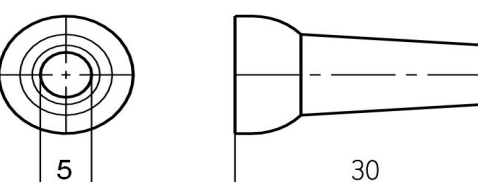
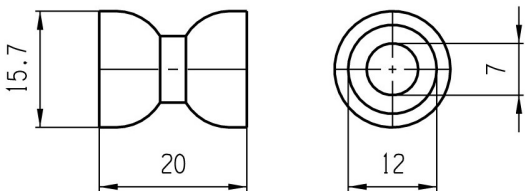
Compatibilité Chimique

| | | |
|--------------------------------|-----|-----|
| Acétone | Oui | |
| Acides | | Non |
| Alcool, éthyle | Oui | |
| Solution ammoniacale (forte) | | Non |
| Essence | Oui | |
| Graisses | Oui | |
| Solvants pour vernis | Oui | |
| Chlorate de sodium | Non | |
| Huiles solubles | Oui | |
| Solutions d'ions hypochlorites | | Non |

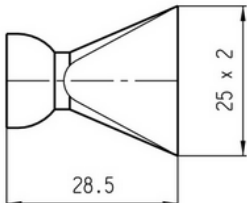
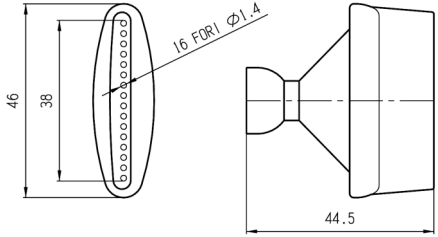
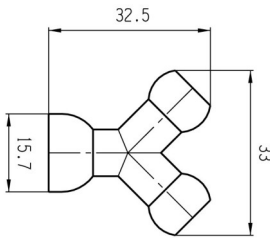
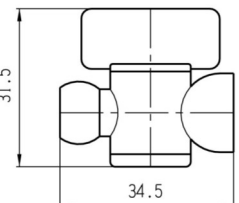
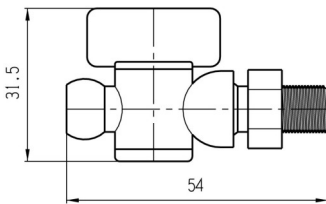
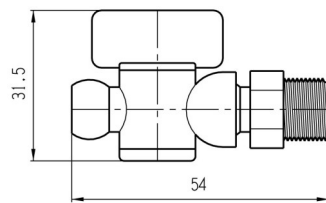
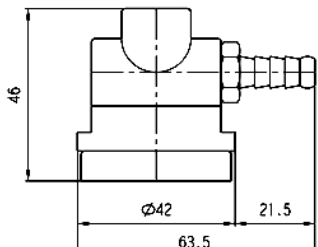


SYSTEM 1/4 ID 7 mm

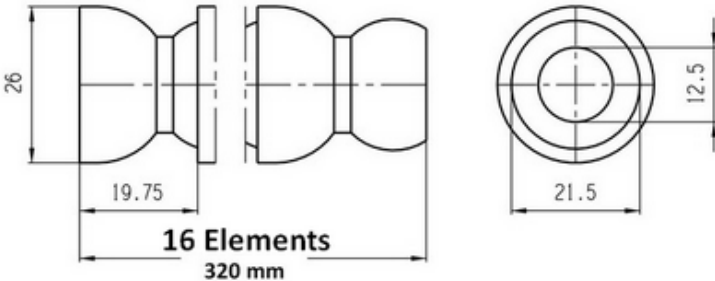
| Figure | Réf. | Segments | Poids |
|---|--------|----------|----------|
|  | 225.01 | 20 | 34 g |
| | 225.11 | 66 | 108 g |
| | 225.75 | 495 | 1,210 kg |
| | 225.15 | 990 | 2,030 kg |

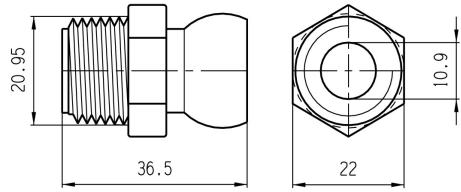
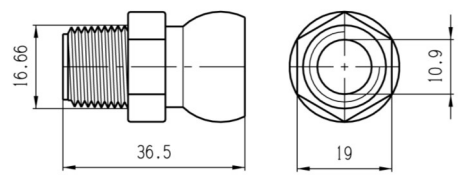
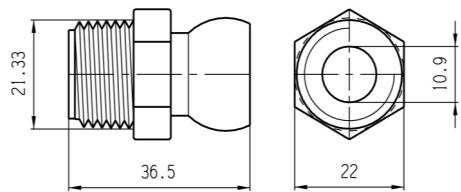
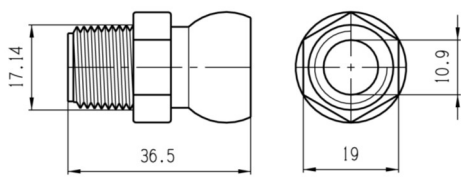
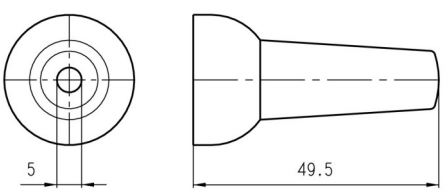
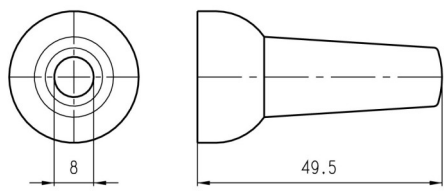
| Figure | Désignation d'Article | Réf. | Poids |
|---|--------------------------|--------|-------|
|  | Raccords Filetés 1/8 NPT | 225.02 | 2 g |
|  | Raccords Filetés 1/4 NPT | 225.03 | 2 g |
|  | Buse Ronde ID 1,5 mm | 225.04 | 2 g |
|  | Buse Ronde ID 3 mm | 225.05 | 2 g |
|  | Buse Ronde ID 5 mm | 225.13 | 2 g |
|  | Manchon Double 1/4" | 225.34 | 2 g |

SYSTEM 1/4 ID 7 mm

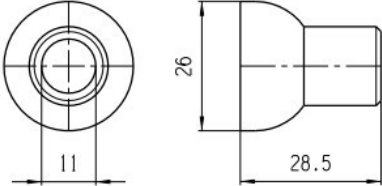
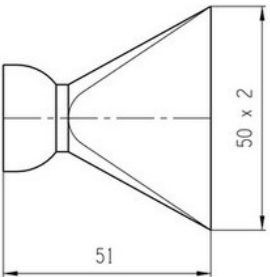
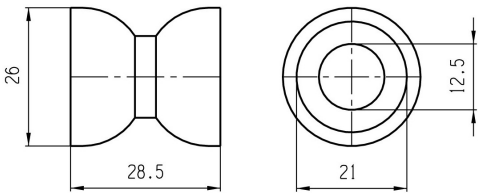
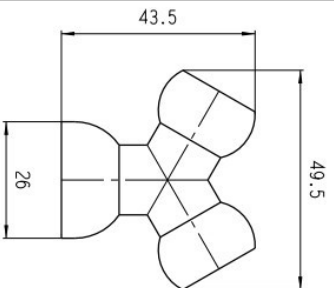
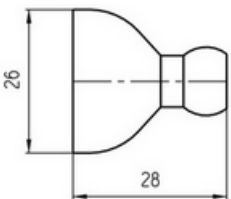
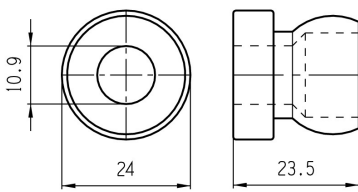
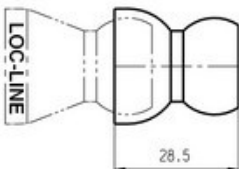
| Figure | Désignation d'Article | Réf. | Poids |
|---|---|--------|-------|
|  | Buse Plate 25 X 2 mm | 225.06 | 2 g |
|  | Buse Plate Orientable 16 Trous ID 1,5 mm | 225.14 | 8 g |
|  | Dérivation en Y 1/4" | 225.32 | 4 g |
|  | Robinet d'Arrêt 1/4" | 225.33 | 8 g |
|  | Robinet d'Arrêt 1/8" NPT | 225.36 | 10 g |
|  | Robinet d'Arrêt 1/4" NPT | 225.38 | 10 g |
|  | Base Magnétique 1/4" | 225.89 | 126 g |

SYSTEM 1/2 ID 12 mm

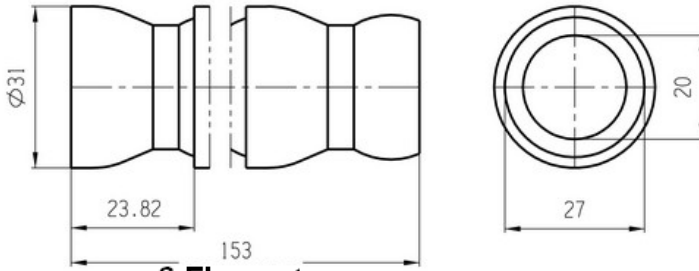
| Figure | Réf. | Segments | Poids |
|--|--------|----------|----------|
|  <p>16 Elements 320 mm</p> | 225.07 | 16 | 82 g |
| | 225.12 | 51 | 264 g |
| | 225.70 | 384 | 2,012 kg |
| | 225.17 | 765 | 4,320 kg |

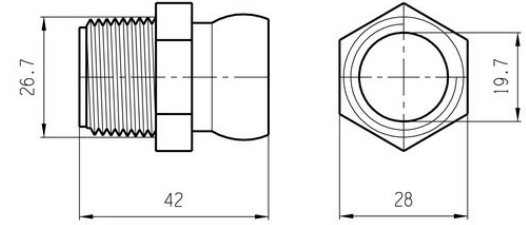
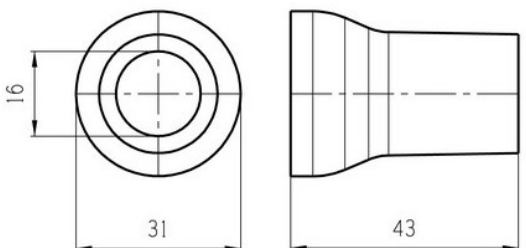
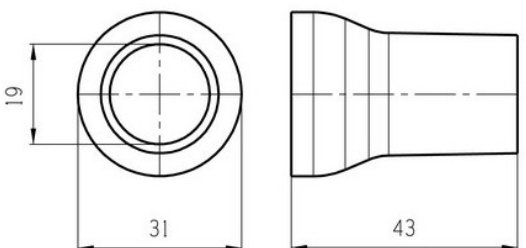
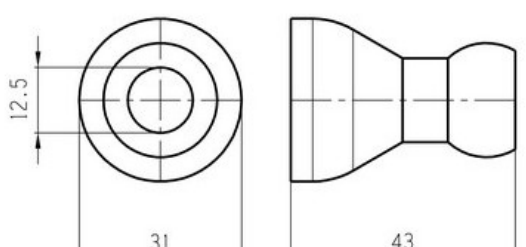
| Figure | Désignation d'Article | Réf. | Poids |
|---|---|--------|-------|
|  | Raccord Fileté 1/2" BSPT * British Standard Pipe Thread | 225.08 | 10 g |
|  | Raccord Fileté 3/8" BSPT * British Standard Pipe Thread | 225.39 | 6 g |
|  | Raccord Fileté 1/2" NPT NPT American National Taper Pipe Threads | 225.25 | 10 g |
|  | Raccord Fileté 3/8" NPT NPT American National Taper Pipe Threads | 225.28 | 6 g |
|  | Buse Ronde ID 5 mm | 225.09 | 6 g |
|  | Buse Ronde ID 8 mm | 225.16 | 6 g |

SYSTEM 1/2 ID 12 mm

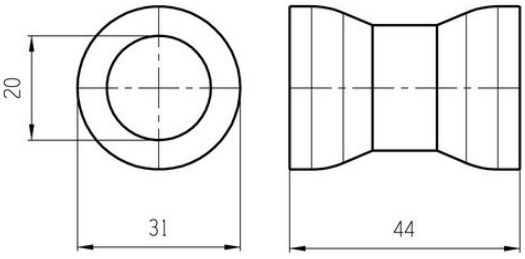
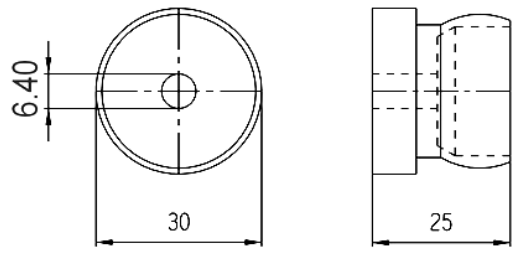
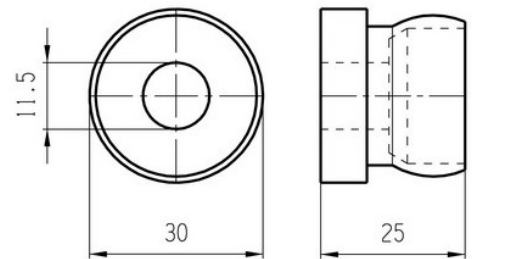
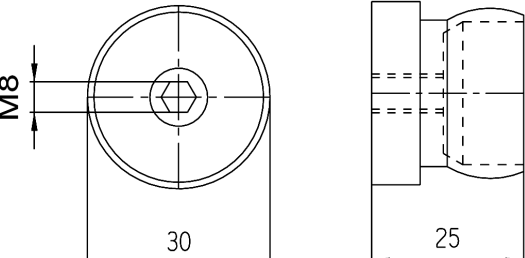
| Figure | Désignation d'Article | Réf. | Poids |
|---|---|------------------|------------|
|  | Buse Ronde ID 11 mm | 225.18 | 6 g |
|  | Buse Plate 50 X 2 mm | 225.10 | 10 g |
|  | Manchon Double 1/2" | 225.35 | 4 g |
|  | Dérivation en Y 1/2" | 225.21 | 10 g |
|  | Adaptateur 1/2" vers 1/4" | 225.22 | 4 g |
|  | Support Fixation 1/2 6,4 Support Fixation 1/2 10,5 | 225.41 225.37 | 6 g 6 g |
|  | Adaptateur pour LOC-LINE® 1/2 | 225.24 | 6 g |

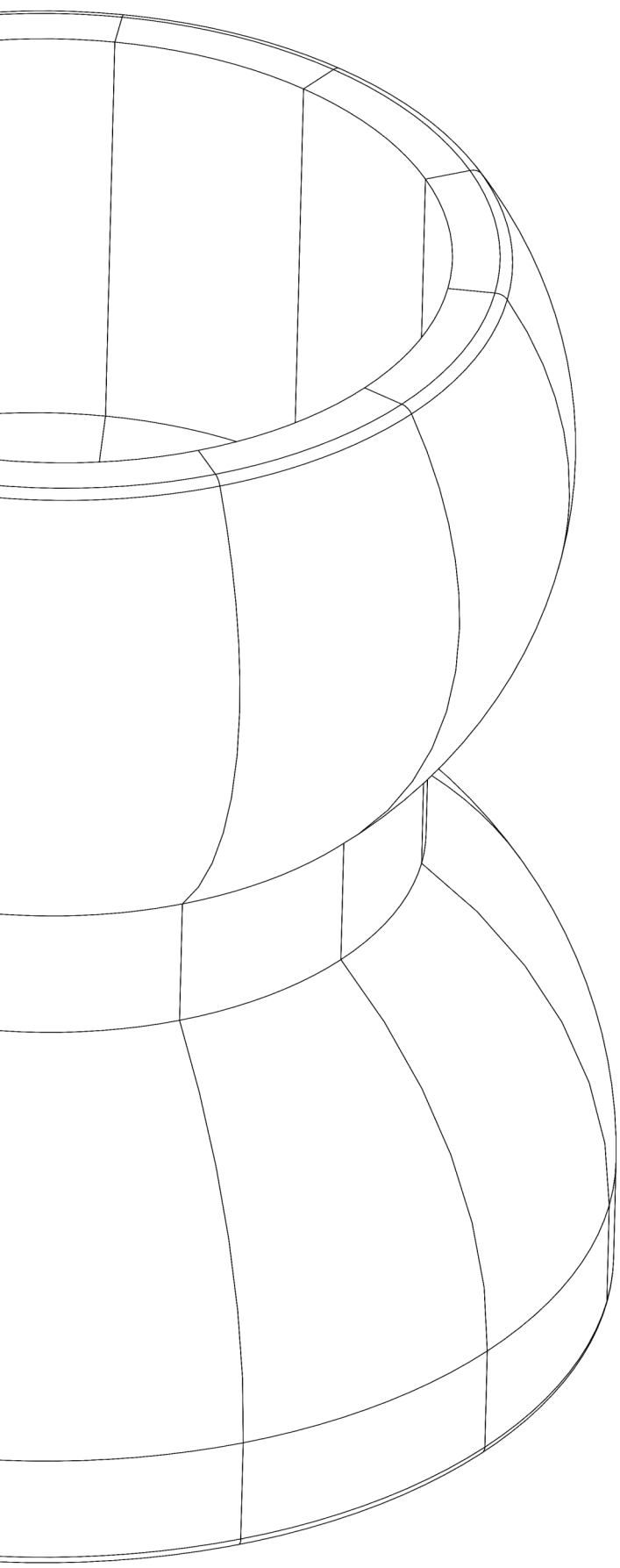
SYSTEM 3/4 ID 20 mm

| Figure | Réf | Elements | Poids |
|--|--------|----------|----------|
|  <p>6 Elements</p> | 304.01 | 12 | 82 g |
| | 304.02 | 42 | 287 g |
| | 304.06 | 315 | 2,151 kg |
| | 304.08 | 630 | 5,100 kg |

| Figure | Désignation d'Article | Réf | Poids |
|---|---------------------------|--------|-------|
|  | Raccord Fileté 3/4" NPT | 304.10 | 12 g |
|  | Buse Ronde ID 16 mm | 304.12 | 8 g |
|  | Buse Ronde ID 19 mm | 304.14 | 8 g |
|  | Adaptateur 3/4" vers 1/2" | 304.16 | 8 g |

SYSTEM 3/4 ID 20 mm

| Figure | Désignation d'Article | Réf | Poids |
|---|--|--------|-------|
|  | Manchon Double 3/4" | 304.18 | 10 g |
|  | Support de Fixation 3/4" ID 6,4 mm | 304.20 | 8 g |
|  | Support de Fixation 3/4" ID 11,5 mm | 304.22 | 8 g |
|  | Support de Fixation 3/4" M8 | 304.24 | 12 g |



 **TUBOFLEX**

Modular Coolant Hose System

AWS dei F.lli Amodeo snc

Via: Walter Tobagi 5

20081 Abbiategrasso (Mi) Italy

Tel: +39.02.9422253

Fax: +39.02.94240059

EMail: info@aws-stampi.it

EMail: sales@tuboflex.it

TUBOFLEX IS DISTRIBUTED BY: